

Jizerská 50

INFORMACE PRO ZÁVODNÍKY 2020



MEMORIÁL
EXPEDICE PERU 1970

WORLDLOPPET
SKI AROUND THE WORLD

SKITOUR

VISMA
SKI CLASSICS



PROGRAM

ČTVRTEK 6. 2. 2020

9.00–20.00 Registrace/výdej startovních čísel (všechny závody)*

PÁTEK 7. 2. 2020

9.00–20.00 Registrace/výdej čísel (J50, J25 a J10)*

7.00–8.00 Registrace/výdej čísel (Mini Jizerská) stadion Bedřichov

7.00–11.00 Registrace/výdej čísel (B30) stadion Bedřichov

11.00–15.30 Registrace/výdej čísel (Sprint) stadion Bedřichov

9.00 **Mini Jizerská Pojišťovny VZP**

12.00 **Volkswagen Bedřichovská 30 – 30 km volně**

16.30 **Benzina Sprint – 1,5 km soupaž**

18.00 Slavnostní zahájení, historičtí lyžníci, ohňostroji

19.00 Výstupy roku Českého horolezeckého svazu

SOBOTA 8. 2. 2020

9.00–20.00 Registrace/výdej startovních čísel (J50)*

9.00 **Hervis Jizerská 25 – 25 km klasicky**

9.15 **ČT Jizerská 10 – 10 km klasicky**

15.00 **Jizerská firemní RAUL – štafeta 4x 3 km**

17.00 Mše – kostel sv. Antonína, Bedřichov

18.00 ČEZ Energy fest – Portless**

19.00 ČEZ Energy fest – Divokej Bill**

NEDĚLE 9. 2. 2020

9.00 **ČEZ Jizerská 50 – 50 km klasicky** (8.50 start ELITE ženy)

11.30 Vyhlášení vítězů

17.15 Očekávaný dojezd posledního závodníka

Závod se koná na území, které spravuje státní podnik Lesy České republiky a Agentura ochrany přírody a krajiny České republiky. Jsou to i vaše lesy a vaše Chráněná krajinná oblast Jizerské hory, chovejme se tady ohleduplně!

* OC Nisa Liberec

** nám. Dr. E. Beneše, Liberec



PROPOZICE

DOPRAVA ZÁVODNÍKŮ A DIVÁKŮ

DOPRAVA DO BEDŘICHOVA

Pátek – Bedřichov není uzavřen

Autobusy: linkové spoje (za poplatek) z Liberce a Jablonce nad Nisou dle platných jízdních řádů

Osobní automobily: parkování uhradíte při výjezdu z parkoviště (do naplnění kapacit)

Sobota a neděle – Bedřichov je uzavřen od 6.00 do 10.00

Autobusy: kyvadlová doprava – sobota zdarma pouze pro závodníky Jizerské 10 a Jizerské 25, neděle zdarma pouze pro závodníky Jizerské 50 (jízdenka je součástí startovního balíčku)

Liberec – pouze zastávka od budovy TJ Lokomotiva	
Sobota	Neděle
6.00–9.00 (kyvadlově, po naplnění přijede další autobus)	6.00–9.00 (kyvadlově, po naplnění přijede další autobus)

	Jablonec nad Nisou – zastávka Pražská u zimního stadionu		Janov nad Nisou – zastávka Samoobsluha	
	Sobota	Neděle	Sobota	Neděle
6	11, 41	11, 41, 56		
7	11, 41	11, 27, 41	07, 37	07, 37
8	11, 41	11, 41		
9		11		

Dále dle jízdního řádu autobusu č. 101

Doprava pro diváky (za poplatek): z Liberce linka č. 18, z Jablonce nad Nisou a Janova nad Nisou v časech viz jízdní řád výše

Osobní automobily: parkování v Bedřichově možné pouze s dříve zakoupenou parkovací kartou

Povolení k vjezdu – parkování na vlastním pozemku: vydává pouze obec Bedřichov (místní občané, majitelé/pronajímatelé nemovitosti)

DOPRAVA Z BEDŘICHOVA

Bedřichov – Liberec

Sobota 11.00–14.30 kyvadlově (po naplnění přijede další autobus), dále dle jízdního řádu



Neděle 11.00–17.00 kyvadlově (po naplnění přijede další autobus), dále dle jízdního řádu

Bedřichov – Jablonec nad Nisou

Sobota i neděle – dle jízdního řádu linky číslo 101

PARKOVIŠTĚ (sobota, neděle)

Vjezd na parkoviště povolen pouze s parkovací kartou s vyplněnou SPZ umístěnou za sklem automobilu a nalepenou samolepkou na okénku u řidiče (viz návod na parkovací kartě). Rozmístění parkovišť viz mapa na str. 37.

A1: Centrální parkoviště – přímo u startu

A2: Maliník + Pod Maliníkem – 1,5 km / 20 min chůze

A3: Hřiště – 1,3 km / 20 min chůze



ÚSCHOVNA OBLEČENÍ ZÁVODNÍKŮ

Společně se startovním číslem obdrží každý závodník pytel na oblečení označený číslem (zkontrolujte, zda číslo na pytli souhlasí s vaším startovním číslem). Pytel s oblečením řádně zavažte přiloženým provazem. Pytel nesmí být těžší než 3 kg. Označené pytle odnesete do úschovny oblečení. Po dojetí a opuštění cílového prostoru bude závodníkovi pytel předán na základě předloženého startovního čísla. Vyzvednutí věcí z úschovny ve vlastním zájmu neodkládejte. **Uschování oblečení je zajištěno po dobu, kdy je závodník na trati. Po vyzvednutí oblečení již nelze pytel vrátit zpět do úschovny! Úschovna tak neslouží k opakovanému uložení pytle, ani k uložení lyží.** Pořadatel nepřebírá zodpovědnost za ztrátu věcí. Ztráty a nálezy – viz mapa na str. 37.



ORGANIZACE STARTU

Všichni závodníci jsou povinni mít lyže označené přiloženými nálepkami.

30 km

Závodníci jsou rozděleni dle výkonnosti do tří vln. Závodníci startují s nasazenými lyžemi – čas je měřen od výstřelu každé vlny (12.00–12.10). Snímací koberec – start slouží jen pro kontrolu závodníků na startu, viz nákres na str. 32.

25 km

Závodníci jsou rozděleni dle výkonnosti do dvou vln. Vstupy do vln jsou označeny startovními čísly, která do vln patří. Závodníci startují hromadně s nasazenými lyžemi – čas je měřen od výstřelu v 9.00 hod.

10 km

Závodníci startují v jedné vlně hromadně s nasazenými lyžemi – čas je měřen od výstřelu v 9.15 hod.



50 km

Elitní ženy startují v 8.50 hod. Čas je jim měřen od výstřelu. Čas pro elitní muže a první vlnu je měřen od výstřelu v 9.00, závodníci budou připraveni již s nasazenými lyžemi v prostoru pro ně vymezeném. Vstup do elitní a první vlny se uzavírá 5 minut před výstřelem, v 8.55 hod. Startovní pole je rozděleno dle výkonnosti do 8 startovních vln. Do každé vlny je samostatný vstup označený startovními čísly, která do vlny patří. Závodníci z 2.–8. vlny vstupují do vln s lyžemi v ruce. Čas pro závodníky z 2.–8. vlny je měřen od snímacího koberce + 30 s handicap. Starty jednotlivých vln viz nákres na str. 33. Vstupy do koridoru 6, 7 a 8 při závodu na 50 km jsou možné 15 minut před startem těchto vln. Prosíme o vaši spolupráci.

🕒 MĚŘICÍ ČIPY

Měřicí čipy na dětské závody, 10, 25, 30 a 50km závod jsou nalepeny na startovním čísle.

S čipy nemanipulujte a nesnažte se je odlepit. Po dojezdu nemusíte čip vracet.

U sprintu a firemní štafety jsou měřicí čipy závodníkům zapůjčeny. Závodník je povinen upevnit si čip na kotník levé nohy. V případě absolvování závodu bez měřicího čipu nebude závodník uveden ve výsledkové listině. Závodník je povinen vrátit čip ihned po projetí cílem v cílovém prostoru. (Pokud si závodník vyzvedne startovní číslo a nezúčastní se závodu, je povinen vrátit čip při výdeji čísel nebo v cílovém prostoru u rozhodčích nebo ve ztrátách a nálezech.) V případě nevrácení (nebo ztráty) čipu bude závodníkovi účtována pokuta ve výši 500 Kč.

Neoficiální výsledky budou vyvěšeny v převlékacím stanu a průběžně aktualizovány. Výsledky budou průběžně aktualizovány na www.jiz50.cz. V případě uvedení telefonního čísla obdrží závodník výsledný čas prostřednictvím SMS po projetí cílem.

👍 KONTROLY

Na trati budou umístěna snímací kontrolní stanoviště, kterými je závodník povinen projet. V případě neprojetí nebude závodník klasifikován. V případě použití jiného než klasického stylu v závodě Mini, J10, J25 a J50 bude závodník diskvalifikován.

🚌 SBĚRNÝ AUTOBUS (50 KM)

SMĚDAVA – limit 14.15 (sběrný autobus odjíždí NEJPOZDĚJI v 15.00)

🍽️ OBČERSTVOVACÍ STANICE

pátek 30 km – Kristiánov (do 13.00), Hřebínek (do 15.00), cíl

sobota 10 km – Za Přehradou (do 10.15), cíl

sobota 25 km – Kristiánov (do 10.00), Hřebínek (do 12.00), cíl

neděle 50 km – Kristiánov, Hraniční, Jizerka (do 13.00), Smědava (do 14.15), Hřebínek, cíl (občerstvovací stanice na trati se uzavírají zároveň s časovými limity na trati, občerstvovací stanice v cíli se uzavírá 30 min po časovém limitu)



🌐 WORLDLOPPET

Držitelé WL pasů si mohou nechat potvrdit svoji účast v prostoru cíle (viz mapa str. 37).

pátek 7. 2. 2020 – po dojetí B30 v Bedřichově od 13.30 do 16.30

sobota 8. 2. 2020 – po dojetí J25 v Bedřichově od 10.30 do 13.30

neděle 9. 2. 2020 – po dojetí J50 v Bedřichově od 11.00 do 17.30

🏔️ HORSKÁ SLUŽBA

Závodu se každý účastník na vlastní nebezpečí – zdravotní újma při závodě vyžadující ošetření není hrazena pořadatelem. Stanoviště Horské služby se nachází v blízkosti stadionu (viz mapa str. 37). V případě úrazu volejte +420 1210 nebo linku tísňového volání 112. Účastníci mají sjednáno úrazové pojištění u Pojišťovny VZP.

🕒 OTEVÍRACÍ DOBA ZÁZEMÍ NA STADIONU



Občerstvení pro závodníky

7. 2. 2020: 13.00–16.00

8. 2. 2020: 10.00–14.00

9. 2. 2020: 11.00–17.30



Převlékárna

7. 2. 2020: 7.00–18.00

8. 2. 2020: 7.00–14.00

Firemní zóna: 12.00–18.00

9. 2. 2020: 6.00–17.30



Úschovna lyží

7. 2. 2020: 10.30–16.30

8. 2. 2020: 7.00–14.00

9. 2. 2020: 7.00–17.30



Úschovna oblečení

7. 2. 2020: od 11.00

8. 2. 2020: od 7.00

9. 2. 2020: od 7.00

Vyzvednutí oblečení ihned po dojetí.



Registrace 7. 2. 2020

Mini Jizerská PVZP: 7.00–8.00

VW Bedřichovská 30: 7.00–11.00

Benzína Sprint: 11.00–15.30



Registrace 8. 2. 2020

Firemní štafeta: 12.00–14.00



Startovní koridory

vždy 30 minut před startem závodu (mimo 6.–8. vlnu J50 – vstup po vyprázdnění koridoru)



ODPADNÍ ZÓNY



Trasy Jizerské 50 jsou vedeny chráněnou krajinnou oblastí. Na trati všech závodů se nachází občerstvovací stanice vč. vymezených a žlutými cedulemi označených odpadních zón. Žádáme o jejich dodržování. V této zóně můžete zahodit odpadky. **Za odhození odpadků na trase mimo vymezené odpadní zóny je stanovena sankce 30 minut k cílovému času.** Při

hrubém nebo opakovaném porušení bude závodník ze závodu diskvalifikován. **Prosíme, respektujte tato pravidla a zanechte Jizerské hory bez odpadků.** Umístění odpadních zón viz mapy.

VLNA

VW Bedřichovská 30 – 30 km FT
START 7. 2. 2020: 12.00

Časové limity:
 13.00 KRISTIÁNOV
 15.00 HŘEBÍNEK
 16.00 CÍL/FINISH

Hervis Jizerská 25 – 25 km CT
START 8. 2. 2020: 9.00

Časové limity:
 10.00 KRISTIÁNOV
 12.00 HŘEBÍNEK
 13.00 CÍL/FINISH

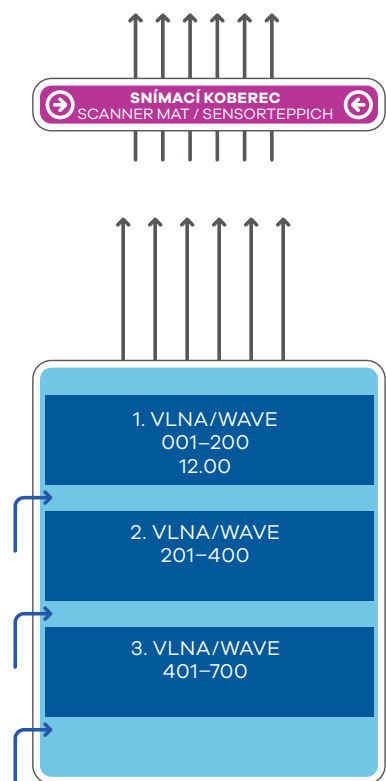
ČT Jizerská 10 – 10 km CT
START 8. 2. 2020: 9.15

Časové limity:
 12.00 CÍL/FINISH

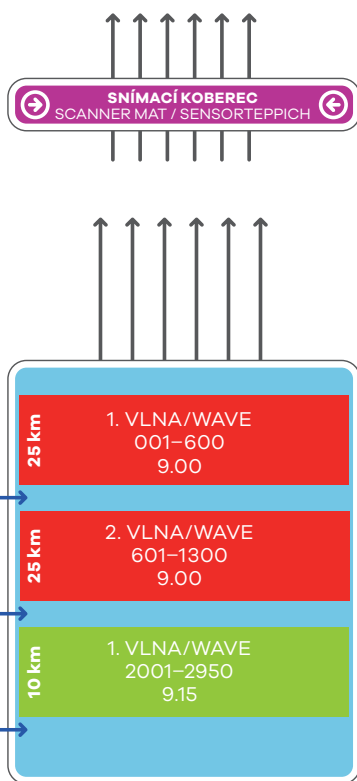
ČEZ Jizerská 50 – 50 km CT
START 9. 2. 2020: 9.00

Časové limity:
 13.00 JIZERKA
 14.15 SMĚDAVA
 17.30 CÍL/FINISH

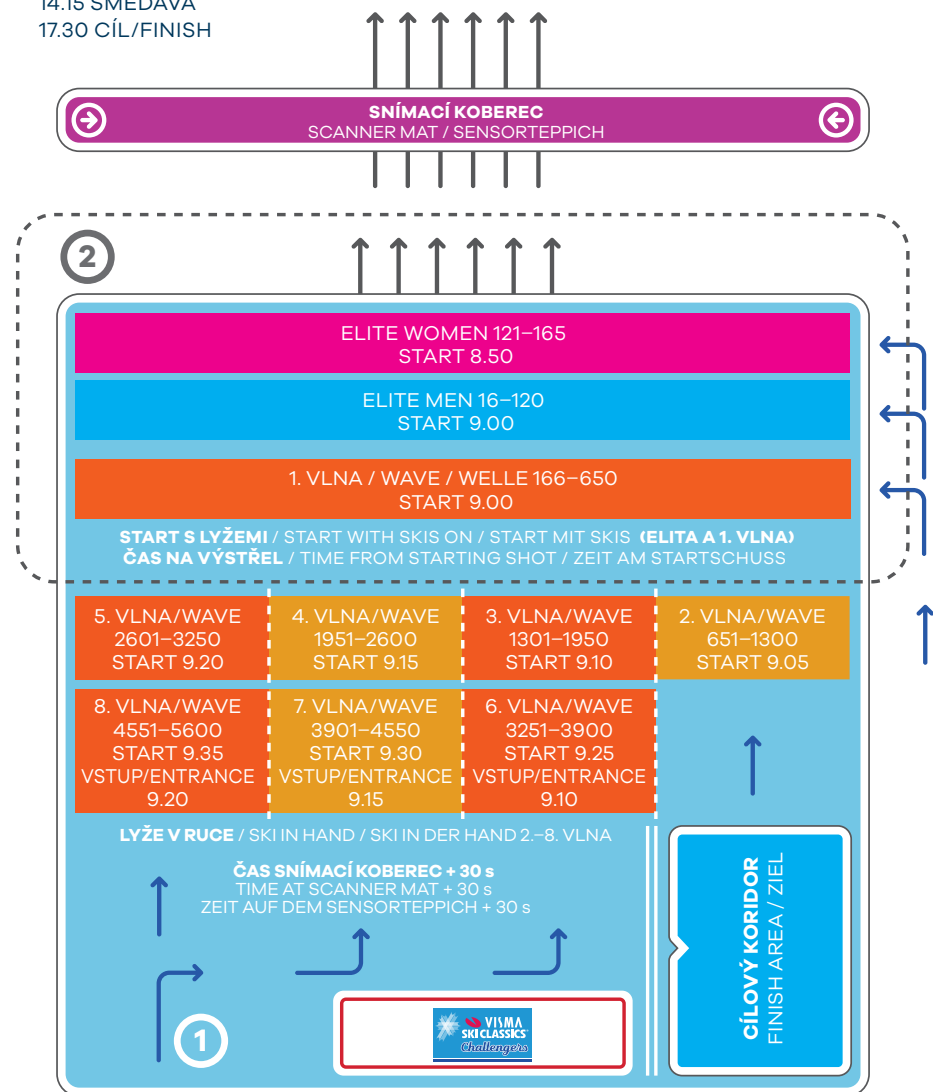
**HROMADNÝ START
 PO VLNÁCH / MASS START
 IN WAVES**



VSTUP/ENTRANCE/EINTRITT: 11.30



VSTUP/ENTRANCE/EINTRITT: 8.00



1 vstup do vln bez lyží (2.–8. vlna)

2 Prostor pro nazouvání lyží (2.–8. vlna)

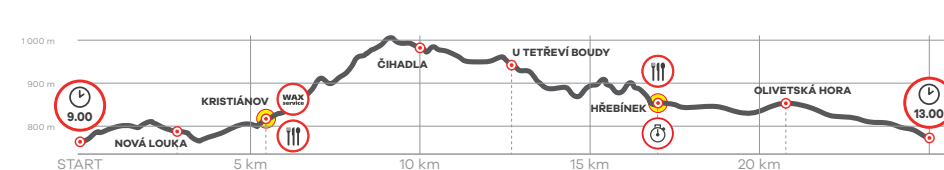
50 km 25 km



ČEZ Jizerská 50 – 50 km CT



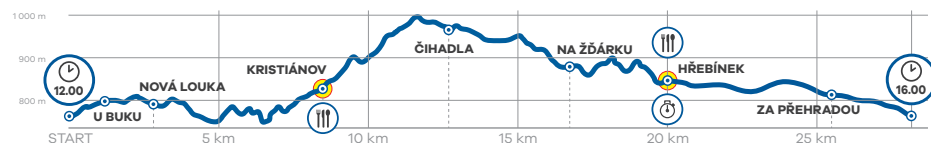
Hervis Jizerská 25 – 25 km CT



30 km 10 km



Volkswagen Bedřichovská 30 – 30 km FT



ČT Jizerská 10 – 10 km CT



ZÁZEMÍ



- občerstvení pro závodník
- převlékárna
- úschovna oblečení
- úschovna lyží
- Hervis
- Energivit
- mazací servis Swix
- informace – suvenýry
- tribuna Volkswagen Užitékové vozy (free wi-fi zone)
- ČEZ Energy zóna
- Skiclassics kamion
- zdravotník
- A1–A3 parkoviště
- VIP
- stupně vítězů
- ztráty a nálezy
- Worldloppet pasy + registrace
- toalety
- zastávka autobusu
- Horská služba +420 12 10
- přístup na trasu